

KZL Zugentlastungsleisten

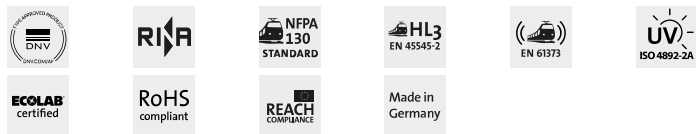
für 35 mm Hutschienen und 30 mm C-Schienen, rastbar



Zugentlastungsleisten KZL zur Verlegung unterschiedlicher Leitungen, statisch sowie dynamisch, an Maschinen, Schaltschränken oder Energieführungsketten. Durch die Hinterschneidung am kammartigen Profil wird ein sicherer Halt der Kabelbinder erreicht.

Die Zugentlastung der Leitungen entspricht den Anforderungen der DIN EN 62444.

Zugentlastungsleisten KZL können auf 30 mm Norm-C-Schienen und 35 mm Hutschienen montiert werden.



Technische Daten

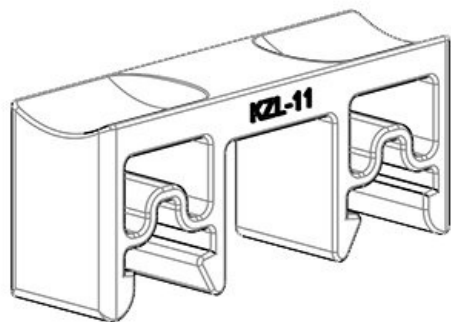
Material	Polyamid
Brandklasse	UL94-V0, selbstverlöschend
Temperaturbereich	-40 C° bis 140 C°
Eigenschaften	silikonfrei, halogenfrei
Montageart	Rasten

Vorteile

- Zugentlastung gemäß DIN EN 62444
- Einfache Montage/Demontage
- Kostengünstige Lösung
- Hohe Packungsdichte
- Vielseitig einsetzbar

Produktvarianten & Größen

KZL 11



Art.-Nr.	32250	Aufbauhöhe	10,7 mm
EAN	4251269300	Anzahl Zähne	1
	912		
Verpackungseinheit	10		
Für max. Anzahl Leitungen	1		
Länge	11,5 mm		
Breite	39,5 mm		
Höhe	16,5 mm		



Art.-Nr. **32260** Aufbauhöhe **10,7 mm**
EAN **4251269300** Anzahl Zähne **3**
943

Verpackungsei **10**

nheit

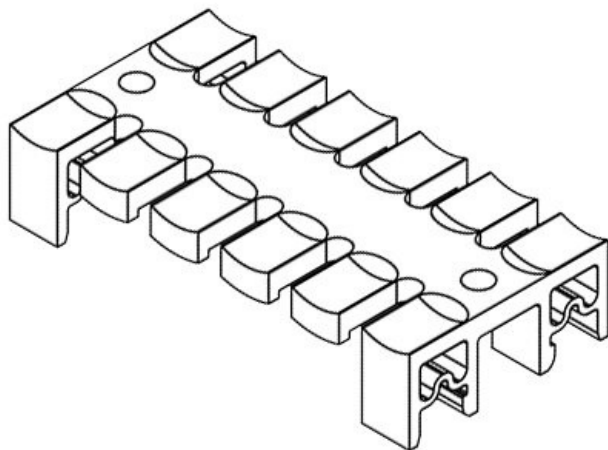
Für max. **3**

Anzahl
Leitungen

Länge **38,5 mm**

Breite **39,5 mm**

Höhe **16,5 mm**



Art.-Nr. **32262** Aufbauhöhe **10,7 mm**
EAN **4251269300** Anzahl Zähne **6**
967

Verpackungsei **10**

nheit

Für max. **6**

Anzahl
Leitungen

Länge **79,5 mm**

Breite **39,5 mm**

Höhe **16,5 mm**

Art.-Nr.	32264	Aufbauhöhe	10,7 mm
EAN	4251269300	Anzahl Zähne	9
	981		
Verpackungseinheit	10		
Für max. Anzahl Leitungen	9		
Länge	139,5 mm		
Breite	39,5 mm		
Höhe	16,5 mm		

